

## Introduzione - Introduction

I LED ad alta efficienza stanno assumendo un ruolo sempre più preminente nel settore degli apparecchi di illuminazione.

Diverse sono le caratteristiche principali di questa tecnologia che sta rivoluzionando il campo dell'illuminazione:

- Durata di oltre 50.000 ore con il mantenimento del 70% delle prestazioni iniziali che consente un drastico abbattimento dei costi di manutenzione e di sostituzione delle lampadine;
- Efficienza luminosa (lumen/watt) superiore a quelle delle lampade a fluorescenza ed in continua evoluzione che permette realizzazioni a bassissimo consumo energetico;
- Possibilità di alimentazione a bassissima tensione di sicurezza;
- Disponibilità di colore bianco in diverse tonalità dal bianco caldo (3000k) al bianco freddo (6000k) con elevata resa cromatica (CRI);
- Disponibilità di led colorati per realizzazioni scenografiche o decorative;
- Estrema versatilità nel design dei sistemi di illuminazione;
- Assenza di emissioni UV ed Infrarossi (i LED né scoloriscono né scaldano gli oggetti illuminati);
- Accensione immediata anche a bassissime temperature;
- Elevata resistenza meccanica ed alle vibrazioni.

### Tipologie di LED

In base alle possibili correnti di alimentazione e la conseguente potenza i led possono essere suddivisi in due grandi famiglie:

- POWERLED o led di potenza che genericamente sono alimentati con correnti superiori ai 100 mA e valori tipici impiegati sul mercato di 350mA, 700 mA, 1A e 1,5A.

Con riferimento ai led bianchi, blu e verdi, che hanno una caduta di tensione massima di circa 4V, i valori di corrente di cui sopra corrispondono approssimativamente a potenze di 1W, 3W, 4W, 6W.

Questi tipi di led necessitano un controllo accurato della corrente di alimentazione per cui sono normalmente collegati in serie

- SIGNAL LED ("MINILED") led di segnalazione che tipicamente sono alimentati con correnti di qualche decina di mA (da 20 fino a 70mA) e conseguentemente con potenze in gioco dell'ordine di 0,1-0,3 W. Anche in questo caso i led bianchi, blu, verdi hanno circa una caduta di tensione massima di 4V (scende intorno ai 2V per i led gialli e rossi). I moduli e le strip realizzati con questi led sono per alimentazione in tensione (tipicamente a 12 o 24V) e collegamento in parallelo.

### Alimentazione e regolazione dei moduli LED

Conseguentemente a quanto sopra sono stati sviluppati due famiglie di alimentatori per moduli LED:

- Alimentatori per POWERLED che prevedono il pilotaggio in corrente dei moduli led (CDT "Current Drive Technology") collegati in serie con correnti tipiche di pilotaggio di 350mA, 500mA, 700mA, 1A con valori di tensione in funzione del modello di alimentatore selezionato e del numero di moduli in serie connessi e comunque al di sotto dei 48V.
- Gli alimentatori per MINILED che prevedono il pilotaggio in tensione (o VDT "Voltage Drive Technology") con tensioni di alimentazione tipiche sono di 12V e 24V e la potenza degli alimentatori varia in funzione del numero di moduli connessi.

Nella gamma di alimentatori sia per POWERLED che per MINILED esistono tipi specifici dimmerabili. La regolazione è effettuata sia apposito segnale 0-10V o opportuno potenziometro sia "push" con pulsante esterno.

Inoltre, sia nella gamma di alimentatori dimmerabili che a potenza fissa, esistono tipi plurifunzionali con diverse correnti e tensioni di uscita selezionabili tramite connettore "Jumper".

Per la regolazione di moduli a 3 colori RGB (red-green-blue) sono previsti alimentatori specifici a 3 canali con comando "push" con pulsante esterno o apposito telecomando. Anche in questo caso sono previsti il pilotaggio in corrente per moduli RGB POWERLED e il pilotaggio in tensione per i moduli RGB MINILED.

### Avvertenze generali

- Gli alimentatori led vanno installati in ambienti compatibili con la temperatura ambiente operativa massima  $t_a$  indicata a catalogo
- Il numero dei moduli LED connessi ad un alimentatore deve rispettare i limiti di tensione e potenza dell'alimentatore stesso.

High efficiency LED are playing a more and more important role not only in automotive and street signaling, but also in the lighting compartment.

The main features of this new revolutionary technology are:

- Lifetime in excess of 50.000 hours maintaining 70% of the initial luminous flux: this feature strongly reduces maintenance and substitution costs of lamps;
- High and quickly growing luminous efficiencies (lumen/watt) now higher than fluorescent lamps which allows huge energy savings;
- Safety achieved by means of extra low voltage supplying;
- Extremely wide white colour range from 3000k to 6000k with high rendering (CRI);
- Solid colour leds for scenographic or decorative fittings;
- Extreme versatility in design;
- No UV or IR radiation in the beam (lighted objects are not discoloured or heated);
- Instant switch on (even at very low temperature), shock and vibration proof.

### LED supply current and power

LEDS, based on supply current and power, can be classified into two large families:

- POWERLED which can be supplied with current more than 100mA with typical values of 350mA, 700 mA, 1A e 1,5A. Referring to white, blue and green LEDS with a maximum forward voltage of 4V, the above current values correspond approximately to 1W, 3W, 4W, 6W power. These type of leds must be controlled precisely in current, therefore must be connected in series.

- SIGNAL LED ("MINILED") whose supply current is about 20-70 mA and therefore corresponding power is of 0,1-0,3 watt. Also white, blue, green signal leds have a typical forward voltage of 4V (only 2V for red and yellow leds). Strip and led modules with signal leds are designed for constant voltage supplying, 12V-24V typically and for parallel connection.

### Power supply and dimmers for LED modules

Basing on above considerations two power supplies families have been developed:

- Power supplies for POWERLED for constant current driving (CDT "Current Drive Technology) and serial module connection. Typical driving currents are 350mA, 500mA, 700mA, 1A with an output voltage depending on number of modules and power supply chosen with a maximum of 48V.
- Power supplies for Signal Led "MINILED" for constant voltage driving (or VDT "Voltage drive Technology). Typical voltage values are 12V and 24V and the needed output power of drivers depends on number of modules.

Within the range of of POWERLED and MINILED power supplies there are specific dimmable types. The dimming can be of 0-10v signal type or potentiometer and "push" by push button.

Besides, both for standard and dimmable types, multipurpose models are provided with constant current and voltage output selectable by means of jumper connection or dip-switch.

To control RGB (red-green-blue) modules suitable 3 channels power supplies and regulators are designed. Control signal may be "push" by button, by potentiometer or remote control and with special protocol like DMX. Also here for RGB POWERLED is provided current driving and for MINILED voltage driving.

### General warnings

- LED power supplies must be installed in suitable situations according to max ambient operating temperature  $t_a$  indicated on catalogue
- The number of LED modules connected to a driver must not exceed provided power and voltage limits.

# Alimentatori per LED di potenza (POWERLED - CDT)

## Power supply unit for power LED (POWERLED - CDT)



**Alimentatori elettronici con corrente di uscita stabilizzata per LED di potenza**

**Electronic transformers with stabilised output current for high-efficiency LED**

Si definiscono led di potenza generalmente quelli con potenze uguali o superiori a 1 watt e che devono essere alimentati a corrente costante, con collegamento in serie dei moduli. Poiché la tensione di funzionamento dei led varia da 2,9 a 4,2Vcc ed è legata alla tecnologia di costruzione, si ha approssimativamente una corrispondenza tra corrente di alimentazione dei led e potenza riassunta nella tabella seguente:

Corrente	Potenza
350mA	1W
500mA	2W
700mA	3W
1050mA	4W
1400mA	5W

Nella scelta dell'alimentatore si consiglia il calcolo della potenza utilizzando una tensione di funzionamento tipica di 4Vcc.

Nell'applicazione si dovrà quindi sempre tenere conto anche di quanto dichiarato sui dati di targa dell'alimentatore come Vout MAX per poter stabilire, unitamente alla potenza, il numero massimo di led applicabili.

Va tenuto presente che esistono anche particolari costruzioni di led ("MULTICHIP"), nelle quali in un unico contenitore vengono assemblati più "chip" led. In questo caso la tensione di funzionamento dipende dalla disposizione in serie o parallelo dei "chip led" e che quindi non rientra nei valori della tabella sopra riportata. Un esempio è il led "CITIZEN" che ha una tensione di alimentazione tipica di 10Vcc.

La regolazione dei led di potenza è possibile solo con l'utilizzo di alimentatori dimmerabili dedicati, come ad esempio il nostro articolo Jolly Powerminiled, Maxi Dali Powerminiled ed altri articoli presenti sul catalogo VLM.



Power LEDs are generally defined those with powers equal to or exceeding 1 watt and that must be powered with direct current with connection in series of two modules. Because the functioning voltage of the LEDs varies from 2.9 to 4.2Vdc and is linked to the construction technology, there is an approximate correspondence between power supply current of the LEDs and power summarised in the table below:

Current	Power
350mA	1W
500mA	2W
700mA	3W
1050mA	4W
1400mA	5W

When choosing the power supply unit, it is recommended to calculate the power using a typical functioning value of 4Vdc.

In the application that declared on the power supply unit plate must always be considered like Vout MAX in order to establish, together with the power, the maximum number of LEDs applicable.

It must also be considered that particular constructions of LEDs exist ("MULTICHIP"), in which many "chip" LEDs are assembled in a unique container. In this case, the functioning voltage depends on the position in series or parallel of the "chip LEDs" and that therefore does not lie within the values in the table given above. An example is the "CITIZEN" LED that has a typical power supply voltage of 10Vdc.

Power LED regulation is possible only using specific dimmer power supplies, such as our Jolly Powerminiled, Maxi Dali Powerminiled and other items found in the VLM catalogue.

Referenze - Standard	
EN61347-1 (2009)	Sicurezza - Safety
EN61347-2-1	
EN61347-2-1/A1	
EN61347-2-13	
EN61000-3-2 (2007)	Limiti armonici - Harmonic limits
EN 55015 (2008) + A2 (2009)	Emissioni R.F.I - R.F.I. emissions
EN61547 (2010)	Immunità - Immunity



### **Emergenza - Emergency enerBI LED**

Sistema di emergenza SA per faretto LED di potenza con corrente di uscita 350mA o 700mA.

SA emergency systems for power LED spotlights with 350mA or 700mA output current

Pag. 161

POWERLED

LED

**Tabella per la scelta corretta degli alimentatori in corrente da associare ai Led di potenza**  
**Table for the correct choice of the current power supply unit to associate with power LEDs**


Alimentatori per Powered - CDT - Power supply for Powered - CDT								
Articolo Article	Codice Code	Pagina Catalogo Catalogue page	Dimensioni Dimensions (mm) L - P - H	Vin	Vout	W	Min / Max Numero LED Number of LED	Corrente Current (mA)
POWERLED 350-3W	<b>RN1346</b>	98 - Relco	42x40x21	90÷264	13	3	1-3	<b>350</b>
MINIPOWERLED 350-6W	<b>RN1393</b>	98 - Relco	58x35x21	220÷240	24	6	1-6	
MINIPOWERLED FLAT 350-6W	<b>RN1460</b>	98 - Relco	118x40x10	220÷240	24	6	1-6	
POWERLED 350-10W - IP68	<b>RN1332</b>	98 - Relco	215x89x44	220÷240	42	10	1-10	
POWERLED 350-12W - IP66	<b>RN1424</b>	98 - Relco	120x45x16	220÷240	3-36	12	1-10	
POWERLED FLAT 350-12W	<b>RN1466</b>	98 - Relco	138x40x12	220÷240	3-36	12	1-10	
POWERLED SLIM 350-15W	<b>RN1395</b>	98 - Relco	158x22x19	220÷240	42	15	1-10	
POWERLED 350-15W - IP54	<b>RN1401</b>	98 - Relco	133x41x20	100÷240	48	15	12	
MINIHOLE POWERLED 350-15W	<b>RN1311</b>	99 - Relco	Ø52,5x17	100÷240	50	15	1-12	
POWERLED 350-20W	<b>RN1302</b>	99 - Relco	145x50x22	100÷240	6-56	20	2-16	
PTDCC/3	<b>PTDCC3350N</b>	677 - VLM	40x42x21	95÷240	12,5	3	1-3	
PTDCC/3/R	<b>PTDCC3R350N</b>	677 - VLM	30x50x21	95÷240	12,5	3	1-3	
PTDCC/3U - IP65	<b>PTDCC3U350N</b>	678 - VLM	37x26x21	100÷240	12	4,2	1-3	
PTDCC/10	<b>PTDCC10350B</b>	679 - VLM	34x115x19	95÷240	34,6	10	2-8	
PTDCC/10U	<b>PTDCC10U350B</b>	680 - VLM	34x115x19	95÷240	24	8,4	2-6	
PTDCCCL	<b>PTDCCCL10350B</b>	681 - VLM	22x145x22	220÷240	35,7	10	2-8	
PTDCC/15	<b>PTDCC15350B</b>	682 - VLM	38x123x21	220÷240	48,5	17	4-12	
PTDCC/35/3C	<b>PTDCC353C350B</b>	685 - VLM	71,5x157x34	110÷240	39,2	12,5	3 x 4-9	
PTDCC/15	<b>PTDCC15350B</b>	683 - VLM	Ø72	220÷240	49,2	17	4-12	
POWERLED 500-6W	<b>RN1309</b>	99 - Relco	42x40x22	100÷240	12	6	1-3	<b>500</b>
POWERLED 500-12W	<b>RN1379</b>	99 - Relco	128x38x28	220÷240	24	12	1-6	
POWERLED FLAT 500-12W	<b>RN1467</b>	99 - Relco	138x40x12	220÷240	3-24	12	1-6	
POWERLED 500-20W	<b>RN1303</b>	99 - Relco	145x50x22	100÷240	6-40	20	2-10	
POWERLED 500-20W - IP68	<b>RN1415</b>	99 - Relco	Ø97x75	220÷240	35	20	1-8	
POWERLED 500-30W	<b>RN1305</b>	99 - Relco	160x50x22	100÷240	10-56	30	3-15	
PTDCC/3	<b>PTDCC3R500N</b>	677 - VLM	30x50x21	100÷240	5	3	1	
PTDCC/10	<b>PTDCC10500B</b>	679 - VLM	34x115x19	95÷240	24,6	9	1-4	
PTDCC/15	<b>PTDCC15500B</b>	682 - VLM	38x123x21	220÷240	28,5	17	2-6	

## Alimentatori per Powered - CDT - Power supply for Powered - CDT

Articolo Article	Codice Code	Pagina Catalogo Catalogue page	Dimensioni Dimensions (mm) L - P - H	Vin	Vout	W	Min / Max Numero LED Number of LED	Corrente Current (mA)
POWERLED 700-3W	<b>RN1348</b>	100 - Relco	42x40x21	90÷264	5	3	1	<b>700</b>
MINIPOWERLED 700-6W	<b>RN1397</b>	100 - Relco	58x35x21	220÷240	12	6	1-2	
MINIPOWERLED FLAT 700-12W	<b>RN1461</b>	100 - Relco	118x40x10	220÷240	12	6	1-2	
POWERLED 700-10W - IP68	<b>RN1333</b>	100 - Relco	215x89x44	220÷240	15	10	1-4	
POWERLED 700-12W - IP54	<b>RN1402</b>	100 - Relco	133x41x20	100÷240	48	12	1-4	
POWERLED 700-12W - IP66	<b>RN1425</b>	100 - Relco	120x45x16	220÷240	3-17	12	1-4	
POWERLED FLAT 700-12W	<b>RN1468</b>	100 - Relco	138x40x12	220÷240	3-17	12	1-4	
SLIM POWERLED 700-15W	<b>RN1400</b>	101 - Relco	158x22x19	220÷240	3-20	15	1-5	
MINIHOLE POWERLED 700-15W	<b>RN1312</b>	101 - Relco	Ø52,5x17	100÷240	50	15	5	
POWERLED 700-17W - IP68	<b>RN1307</b>	101 - Relco	Ø97x75	120÷240	26	17	5	
POWERLED 700-20W	<b>RN1304</b>	101 - Relco	145x50x22	100÷240	6-29	20	2-6	
POWERLED 700-30W	<b>RN1306</b>	101 - Relco	160x50x22	100÷240	10-43	30	3-10	
PTDCC/3	<b>PTDCC/3/700/N</b>	677 - VLM	40x42x21	220÷240	5	3	1	
PTDCC/3U	<b>PTDCC3U700N</b>	678 - VLM	37x26x21	100÷240	6	4,2	1	
PTDCC/10	<b>PTDCC10700B</b>	679 - VLM	34x115x19	95÷240	18,3	9	1-3	
PTDCC/10U - IP65	<b>PTDCC10U700B</b>	680 - VLM	34x115x19	95÷240	10,2	6,3	1-2	
PTRDCC/15	<b>PTRDCC15700B</b>	683 - VLM	Ø72	220÷240	24,6	17	2-5	
PTDCC/15	<b>PTDCC15700B</b>	682 - VLM	38x123x21	220÷240	23,5	17	2-5	
PTDCC/40	<b>PTDCC40700B</b>	686 - VLM	72x157x34	100÷240	54	38	4-12	
POWERLED 1050-4W	<b>RN1308</b>	102 - Relco	42x40x21	220÷240	6	4,2	1	
POWERLED 1050-22W	<b>RN1381</b>	102 - Relco	128x38x28	220÷240	24	22	5	
POWERLED 1050-50W	<b>RN1314</b>	102 - Relco	180x60x30	100÷240	20-48	50	6-12	
PTDCC/40	<b>PTDCC401000B</b>	686 - VLM	72x157x34	100÷240	38	38	3-9	
POWERLED 1400-50W	<b>RN1316</b>	102 - Relco	180x60x30	100÷240	14-37	50	4-10	<b>1400</b>

SPINA LED CDT/VDT  
(VLM - Pag. 709)SPINA LED Interchangeable  
(VLM - Pag. 710)TSU/15  
(VLM - Pag. 711)


**Alimentatori DIMMERABILI per Powered - CDT - DIMMABLE power supply for Powered - CDT**

 Articolo Article	Codice Code	Pagina Catalogo Catalogue page	Dimensioni Dimensions (mm) L - P - H	Vin	Vout	W	Min / Max Numero LED Number of LED	Corrente Current (mA)	Dimmer
POWERLED-DIM 350-18W	<b>RN1406</b>	112 - Relco	133x44x28	220÷240	15-52	18	4-13	<b>350</b>	L - C
POWERLED-DIM 700-30W	<b>RN1407</b>	112 - Relco	140x27x45	220÷240	21-35	30	6-10	<b>700</b>	C
POWERLED-DIM 700-18W	<b>RN1408</b>	112 - Relco	133x44x28	220÷240	6-26	18	3-5	<b>700</b>	L - C
JOLLY POWERMINILED	<b>RN1396</b>	110 - Relco	150x67x24	220÷240	43	15	1-12	<b>350</b>	P - R - S10
			150x67x24	220÷240	43	22	1-10	<b>500</b>	
			150x67x24	220÷240	43	25	1-8	<b>700</b>	
PTDCMD/6	<b>PTDCMD/6/B</b>	700 - VLM	57x50x22	220÷240	24	6	1-6	<b>350</b>	P - R - S10
PTDCMD/30	<b>PTDCMD/30/B</b>	702 - VLM	134x39x27	220÷240	48	15	1-12	<b>350</b>	P - R - S10
			134x39x27	220÷240	42	22	1-10	<b>500</b>	
			134x39x27	220÷240	35	30	1-10	<b>700</b>	
PTDCMD/30/F	<b>PTDCMD/30/F/B</b>	703 - VLM	103x67x24	220÷240	48	15	1-12	<b>350</b>	P - R - S10
			103x67x24	220÷240	42	22	1-10	<b>500</b>	
			103x67x24	220÷240	35	30	1-10	<b>700</b>	
PTDCMD/32	<b>PTDCMD/32/B</b>	704 - VLM	166x47x35	230÷240	60	17	1-12	<b>350</b>	L - C - P
			166x47x35	230÷240	60	24	1-12	<b>500</b>	
			166x47x35	230÷240	60	32	1-12	<b>700</b>	
PTDCMD/50	<b>PTDCMD/50/B</b>	705 - VLM	124x79x21	110÷240	74	25	1-20	<b>350</b>	P - R - S10
			124x79x21	110÷240	72	35	1-20	<b>500</b>	
			124x79x21	110÷240	70	50	1-18	<b>700</b>	
PTDCMD/50/HV	<b>PTDCMD50HVB</b>	706 - VLM	124x79x21	110÷240	118	30	1-30	<b>250</b>	P - R - S10
			124x79x21	110÷240	118	40	1-30	<b>350</b>	
			124x79x21	110÷240	100	50	1-27	<b>500</b>	
			124x79x21	110÷240	70	50	1-18	<b>700</b>	
			124x79x21	110÷240	55	50	1-16	<b>900</b>	
			124x79x21	110÷240	48	50	1-14	<b>1050</b>	
PTDCMD/50/DA	<b>PTDCMD50DAB</b>	707 - VLM	124x79x21	110÷240	74	25	1-18	<b>250</b>	P - R - S10 DALI
			124x79x21	110÷240	72	36	1-18	<b>350</b>	
			124x79x21	110÷240	70	50	1-16	<b>500</b>	
			124x79x21	110÷240	55	50	1-14	<b>700</b>	
			124x79x21	110÷240	48	50	1-12	<b>900</b>	
			124x79x21	110÷240	36	50	1-9	<b>1050</b>	

POWERLED

LED

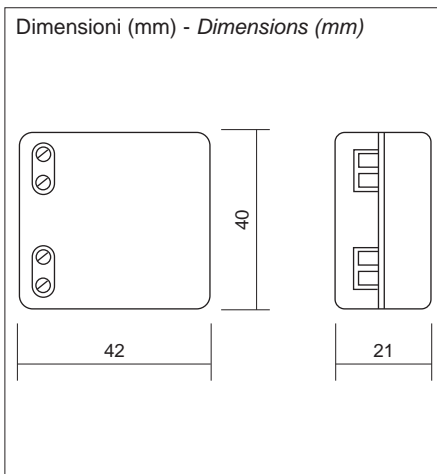
**Alimentatori DIMMERABILI per Powered - CDT - DIMMABLE power supply for Powered - CDT**

 Articolo Article	Codice Code	Pagina Catalogo Catalogue page	Dimensioni Dimensions (mm) L - P - H	Vin	Vout	W	Min / Max Numero LED Number of LED	Corrente Current (mA)	Dimmer
PTDCMD/55	PTDCMD/55/N	708 - VLM	110x76x30	220÷240	55	50		<b>1050</b>	P - R - S10
			110x76x30	220÷240	46	55		<b>1200</b>	
			110x76x30	220÷240	39	55		<b>1400</b>	
			110x76x30	220÷240	34	55		<b>1600</b>	
			110x76x30	220÷240	30	55		<b>1800</b>	
			110x76x30	220÷240	26	55		<b>2100</b>	
PTDCCD/15	<b>PTDCCD15350B</b>	695 - VLM	67x103x30	220÷240	48	17	4-12	<b>350</b>	P
PTDCCD/15	<b>PTDCCD15700B</b>	695 - VLM	67x103x30	220÷240	24	17	2-5	<b>700</b>	P
PTDCCD/15/S10	<b>PTDCCD1535010</b>	696 - VLM	67x103x30	220÷240	48	17	4-12	<b>350</b>	S10 - R
PTDCCD/15/S10	<b>PTDCCD1570010</b>	696 - VLM	67x103x30	220÷240	24	17	2-5	<b>700</b>	S10 - R
PTDCMD/25/HV	PTDCMD25HVB	701 - VLM	103x67x21	110÷240	60	15	1-16	<b>250</b>	P - R - S10
			103x67x21	110÷240	60	20	1-16	<b>350</b>	
			103x67x21	110÷240	60	23	1-16	<b>400</b>	
			103x67x21	110÷240	55	25	1-15	<b>450</b>	
			103x67x21	110÷240	50	25	1-14	<b>500</b>	
			103x67x21	110÷240	50	25	1-14	<b>550</b>	
			103x67x21	110÷240	42	25	1-12	<b>600</b>	

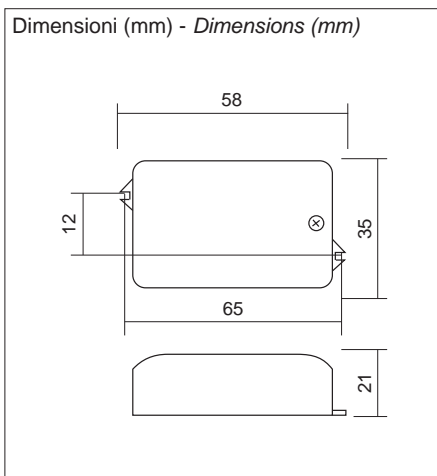
<b>L</b> = Triac	<b>R</b> = DIM34...
<b>C</b> = IGBT	<b>DALI</b> = Dali
<b>P</b> - Pulsante - <i>Push button</i>	<b>S10</b> = 1-10Vcc

**Alimentatori MULTIPOWER per Powered - CDT - MULTIPOWER power supply for powered - CDT**

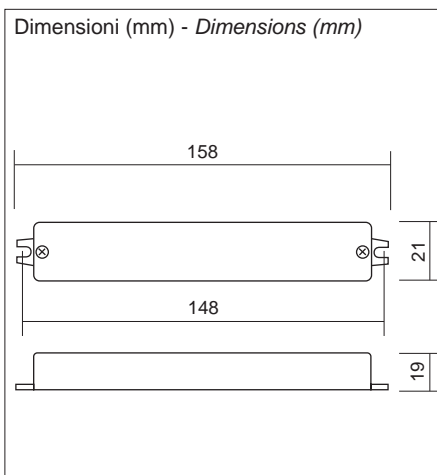
Articolo Article	Codice Code	Pagina Catalogo Catalogue page	Dimensioni Dimensions (mm) L - P - H	Vin	Vout	W	Min / Max Numero LED Number of LED	Corrente Current (mA)
POWERLED 350-700	<b>RN1355</b>	102 - Relco	126x31x21	220÷240	45	15	1-2	<b>350</b>
			126x31x21	220÷240	45	15	1-5	<b>700</b>
POWERLED 350-500-700	<b>RN1349</b>	102 - Relco	40x80x40	110÷240	10-45	12	3-12	<b>350</b>
			40x80x40	110÷240	10-45	15	3-10	<b>500</b>
			40x80x40	110÷240	10-45	25	3-10	<b>700</b>
MINIBRAVO POWERLED	<b>RN1398</b>	102 - Relco	Ø72x24	220÷240	45	14	3-12	<b>350</b>
			Ø72x24	220÷240	45	20	3-9	<b>500</b>
			Ø72x24	220÷240	45	25	3-9	<b>700</b>
PTDCC/9-18	<b>PTDCC/9-18/B</b>	684 - VLM	140x54x16	110÷240	10-45	9	3-9	<b>350</b>
			140x54x16	110÷240	10-45	12	3-7	<b>500</b>
			140x54x16	110÷240	10-45	18	3-6	<b>700</b>



- RN1346** - POWERLED 350 - 3W
- RN1348** - POWERLED 700 - 3W
- RN1308** - POWERLED 1050 - 3W
- RN1309** - POWERLED 500 - 6W



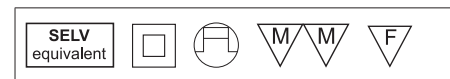
- RN1393** - MINIPOWERLED 350-6W
- RN1397** - MINIPOWERLED 700-6W



- RN1395** - POWERLED SLIM 350 mA - 15W
- RN1400** - POWERLED SLIM 700 mA - 15W

POWERLED

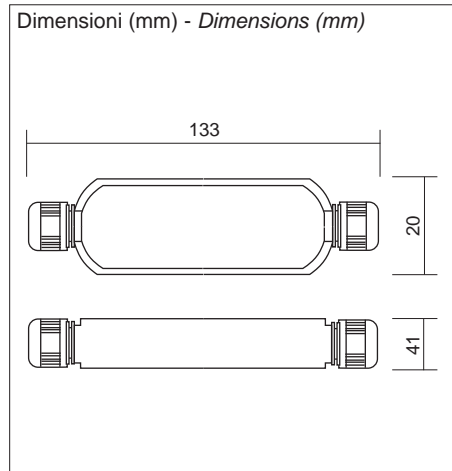
LED



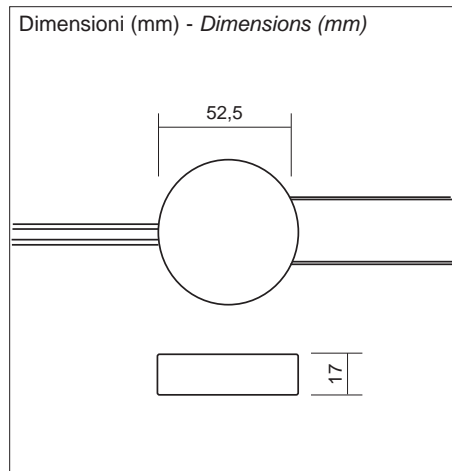
Articolo Article	W	V <sub>OUT</sub>	V	Hz	mA	ta °C	tc °C	L mm	P mm	H mm		Codice Code
<b>POWERLED 350-3W</b>	3	13	90÷264	50÷60	350	50	85	42	40	21	1	RN1346
<b>MINIPOWERLED 350-6W</b>	6	24	220÷240	50÷60	350	45	75	58	35	21	1	RN1393
<b>MINIPOWERLED FLAT 350-7,2W - NEW</b>	7,2	21	220÷240	50÷60	350	-20...45	85	118	40	10	1	RN1460
<b>POWERLED 350-10W - IP68</b>	10	42	220÷240	50÷60	350	40	75	215	89	44	20	RN1332
<b>POWERLED 350-12W - IP66 - NEW</b>	12	36	220÷240	50÷60	350	-20...50	75	120	45	16	1	RN1424
<b>POWERLED FLAT 350-12W - NEW</b>	12	36	220÷240	50÷60	350	-20...50	85	138	40	12	1	RN1466
<b>POWERLED SLIM 350-15W</b>	15	42	100÷240	50÷60	350	45	75	158	21	19	1	RN1395
<b>POWERLED 350-15W - IP54</b>	15	48	100÷240	50÷60	350	45	75	133	41	20	1	RN1401



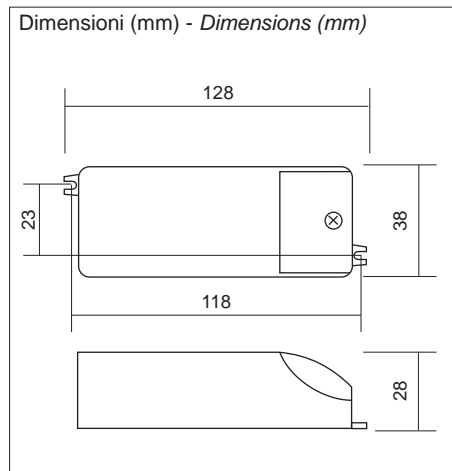
**IP54**



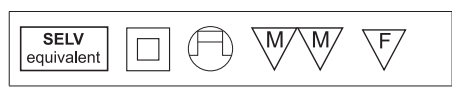
**RN1401** - POWERLED 350-15W  
**RN1402** - POWERLED 700-12W



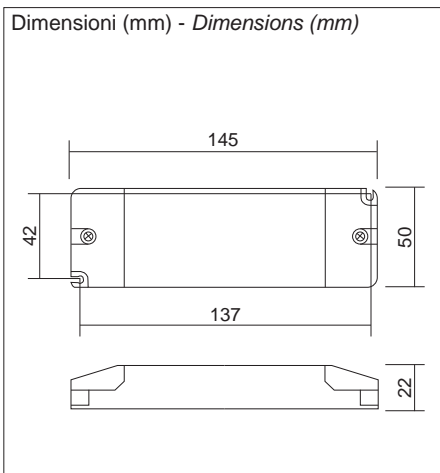
**RN1311** - MINIHOLE POWERLED 350-15W  
**RN1312** - MINIHOLE POWERLED 700-15W



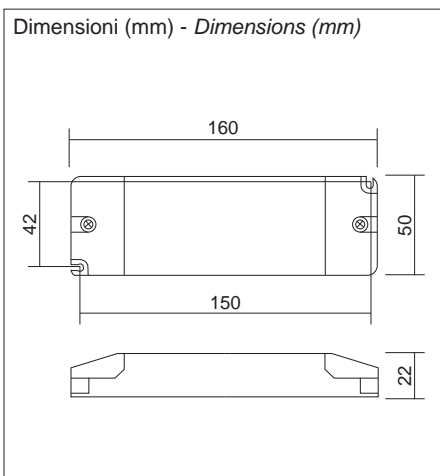
**RN1379** - POWERLED 500 12W  
**RN1381** - POWERLED 1050 22W



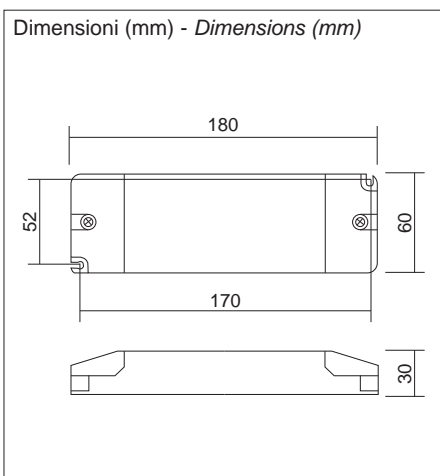
Articolo Article	W	V <sub>OUT</sub>	V	Hz	mA	ta °C	tc °C	L mm	P mm	H mm	Icon	Codice Code
<b>MINIHOLE POWERLED 350-15W</b>	15	50	100÷240	50÷60	350	40	80	Ø 52,5	17	25		RN1311
<b>POWERLED 350-20W</b>	20	6÷56	100÷240	50÷60	350	-20..50	90	145	50	22	1	RN1302
<b>POWERLED 500-6W</b>	6	12	100÷240	50÷60	500	55	75	42	40	22	1	RN1309
<b>POWERLED FLAT 500-12W - NEW</b>	12	24	220÷240	50÷60	500	-20..50	85	138	40	12	1	RN1467
<b>POWERLED 500-12W</b>	12	24	220÷240	50÷60	500	45	70	128	38	28	1	RN1379
<b>POWERLED 500-20W</b>	20	6-40	100÷240	50÷60	500	-20..50	85	145	50	22	1	RN1303
<b>POWERLED 500-30W</b>	30	10-56	100÷240	50÷60	500	-20..50	85	160	50	22	1	RN1305
<b>POWERLED IP68 500-20W - NEW</b>	20	35	220÷240	50÷60	500	-20..40	60	Ø97	75	1		RN1415



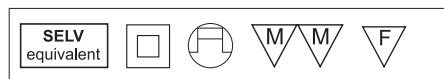
**RN1302** - POWERLED 350-20W  
**RN1303** - POWERLED 500-20W  
**RN1304** - POWERLED 700-20W



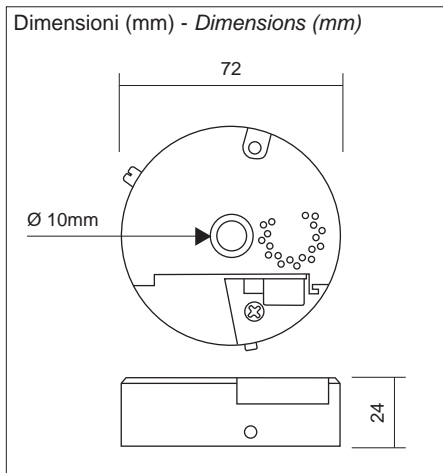
**RN1305** - POWERLED 500-30W  
**RN1306** - POWERLED 700-30W



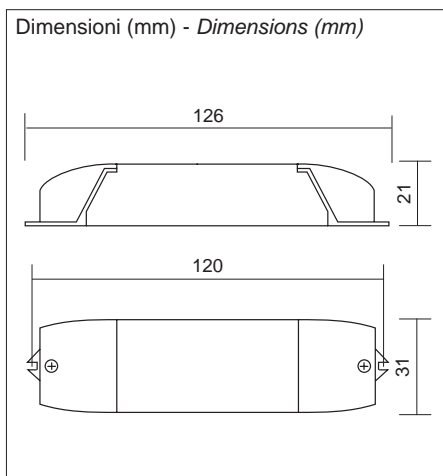
**RN1314** - POWERLED 1050-50W  
**RN1316** - POWERLED 1400-50W



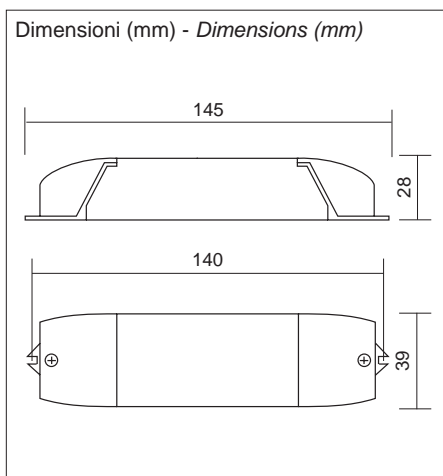
Articolo Article	W	V <sub>OUT</sub>	V	Hz	mA	ta °C	tc °C	L mm	P mm	H mm		Codice Code	
<b>POWERLED 700-3W</b>		3	5	90÷264	50÷60	<b>700</b>	50	85	42	40	21	1	RN1348
<b>MINIPOWERLED FLAT 700-6W - NEW</b>		6	8,5	220÷240	50÷60	<b>700</b>	-20...45	85	118	40	10	1	RN1461
<b>MINIPOWERLED 700-6W</b>		6	12	220÷240	50÷60	<b>700</b>	50	80	58	35	21	1	RN1397
<b>POWERLED 700-10W - IP68</b>		10	15	220÷240	50÷60	<b>700</b>	40	75	215	89	44	20	RN1333
<b>POWERLED 700-12W - IP54</b>		12	17	100÷240	50÷60	<b>700</b>	45	75	133	41	20	1	RN1402
<b>POWERLED 700-12W - IP66 - NEW</b>		12	17	220÷240	50÷60	<b>700</b>	-20...50	75	120	45	16	1	RN1425
<b>POWERLED FLAT 700-12W - NEW</b>		12	17	220÷240	50÷60	<b>700</b>	-20...50	85	138	40	20	1	RN1468



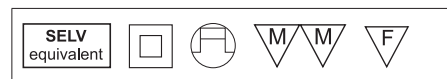
**RN1398 - MINIBRAVO POWERLED**  
350 (14W) - 500 (20W) - 700 (25W)



**RN1355 - POWERLED 350 - 700 - 15W**



**RN1349**  
**110V = 350 (12W) - 500 (15W) - 700 (18W)**



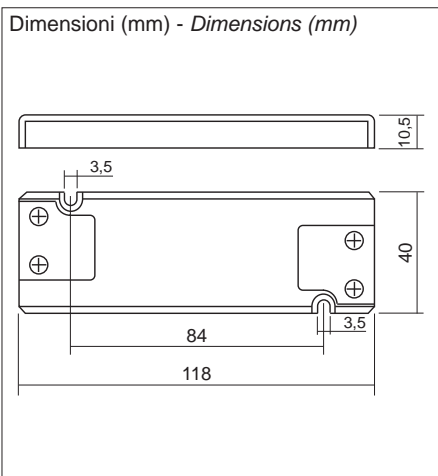
Articolo Article	W	V <sub>OUT</sub>	V	Hz	mA	ta °C	tc °C	L mm	P mm	H mm		Codice Code
SLIM POWERLED 700-14W	14	3-20	220÷240	50÷60	700	-20..45	90	158	21	19	1	RN1400
MINIHOLE POWERLED 700-15W	15	50	100÷240	50÷60	700	40	80	Ø 52,5	17	25	25	RN1312
POWERLED 700-17W - IP68	17	26	120÷240	50÷60	700	-10..45	75	Ø 97	75	1	1	RN1307
POWERLED 700-20W	20	6-29	100÷240	50÷60	700	-20..50	85	145	50	22	1	RN1304
POWERLED 700-30W	30	10-43	100÷240	50÷60	700	-20..50	85	160	50	22	1	RN1306

POWERLED

LED



Basso profilo  
Low profile

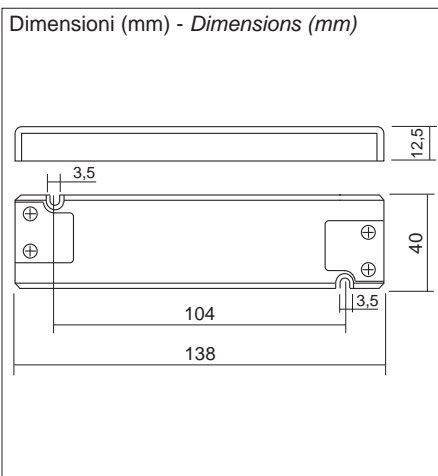


**NEW**

**RN1460** - MINIPOWERLED FLAT 350-7,2W  
**RN1461** - MINIPOWERLED FLAT 700-6W



Basso profilo  
Low profile

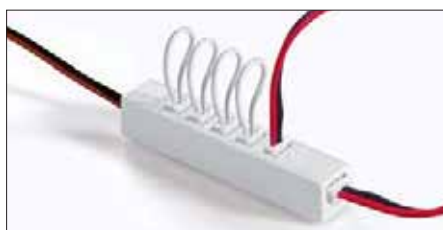


**NEW**

**RN1466** - POWERLED FLAT 350-12W  
**RN1467** - POWERLED FLAT 500-12W  
**RN1468** - POWERLED FLAT 700-12W



**Codice RO0630**  
Accessorio connessione rapida maschio cablata 40cm  
**Code RO0630**  
Male quick connection accessory wired 40cm



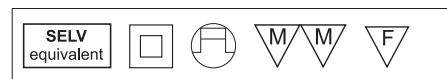
**Codice RO0580**  
Morsetteria MTLED5 350-700mA, completa di 4 connettori ponte indispensabili al funzionamento del box quando i contatti non sono utilizzati  
**Code RO0580**  
MTLED5 350-700mA terminal board, complete of 4 bridge connectors indispensable for the box functioning when the contacts are not used



**Codice RO0581**  
Cavo di 200cm con due connettori per MTLED5. Compatibile con i modelli: Ancona, Londra, Miami, Oslo, Treviso e Varese (vedi catalogo Leonardo Luce Italia)  
**Code RO0581**  
200cm wire with two connectors for MTLED5. Compatible with model: Ancona, Londra, Miami, Oslo, Treviso and Varese (see Leonardo Luce Italia catalogue)

POWERLED

LED

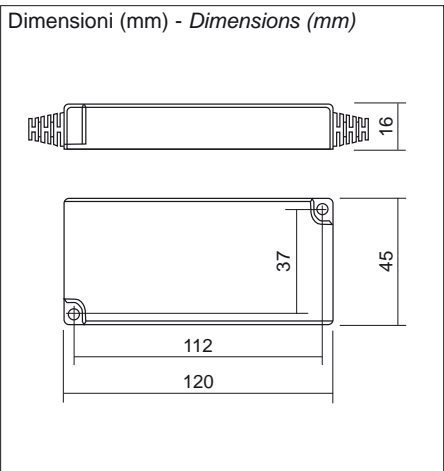


Articolo Article	W	V <sub>OUT</sub>	V	Hz	mA			ta °C	tc °C	L mm	P mm	H mm	3	Codice Code
<b>POWERLED 350-12W - 500-15W - 700-25W</b>	12/15/25	10÷45	110÷240	50÷60	350	500	700	40	80	145	39	28	30	RN1349
<b>MINIBRAVO POWERLED</b>	14/20/25	45	220÷240	50÷60	350	500	700	40	80	∅ 72	24	1		RN1398
<b>POWERLED 350-700 - 15W</b>	15	45	220÷240	50÷60	350		700	40	70	126	31	21	10	RN1355
<b>POWERLED 1050-3W</b>	3	6	90÷264	50÷60	1050			50	85	42	40	21	1	RN1308
<b>POWERLED 1050-22W</b>	22	24	220÷240	50÷60	1050			45	75	128	38	28	1	RN1381
<b>POWERLED 1050-50W</b>	50	20-48	100÷240	50÷60	1050			-20..50	85	180	60	30	1	RN1314
<b>POWERLED 1400-50W</b>	50	14-37	100÷240	50÷60	1400			-20..50	85	180	60	30	1	RN1316

• Selezione tramite Jumper - Selection through Jumper



**IP66**

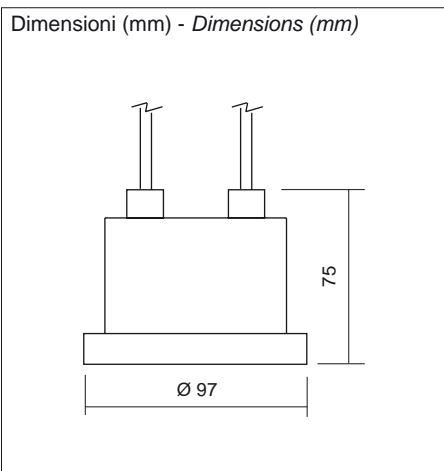


**NEW**

**RN1424** - POWERLED 350-12W  
**RN1425** - POWERLED 700-12W



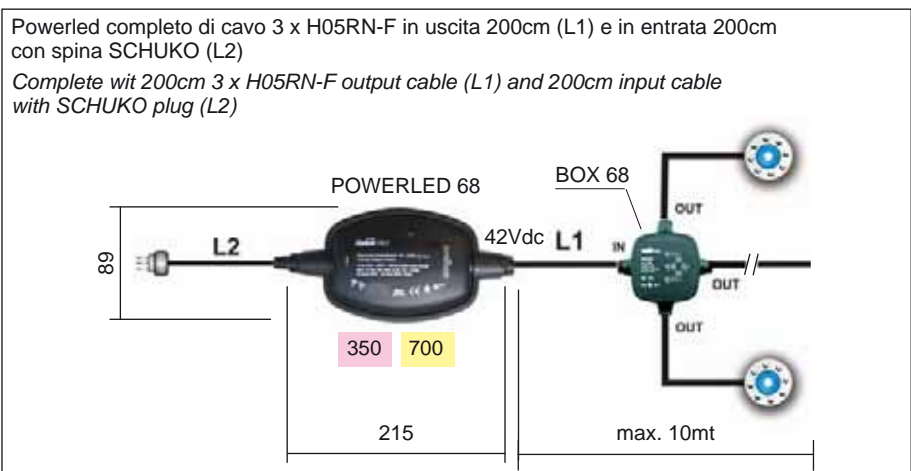
**IP68**



**RN1307** - POWERLED IP68 700-17W  
**RN1415** - POWERLED IP68 500-20W



**IP68**



**RN1332** - IP68 POWERLED 350-10W  
**RN1333** - IP68 POWERLED 700-10W  
 +  
**12368** - IP68 LED BOX 68 SERIE

POWERLED

LED

**ACCESSORIO - ACCESSORY**

Articolo  
 Article

Codice  
 Code

<b>BOX 68 LED SERIE</b>	1 entrata / 3 uscite - 1 input / 3 output	95	95	27	1	12368
-------------------------	---	----	----	----	---	-------

# Alimentatori per LED di segnalazione (MINILED - VDT)

## Power supply units for Signal LEDs (MINILED - VDT)



Alimentatori elettronici con tensione di uscita stabilizzata per moduli LED di segnalazione.

*Led driver with stabilized output voltage for LED modules.*

I led di segnalazione sono led con basse potenze (0,1 watt circa) e normalmente sono assemblati su moduli da alimentarsi a tensione costante, tipicamente 12-24Vcc, con collegamento in parallelo.

Nella scelta dell'alimentatore si dovrà sempre tenere conto della tensione di alimentazione e della potenza complessiva dei led applicati, verificando i dati di targa forniti dal costruttore stesso.

I led di segnalazione hanno come applicazione tipica la funzione di segna passo o decorativa, non essendo adatti ad essere utilizzati per illuminazione.

La regolazione dei led di segnalazione è possibile solo con l'utilizzo di alimentatori dimmerabili dedicati, come ad esempio il nostro articolo Jolly Powerminiled, Maxi Dali Powerminiled ed altri articoli presenti sul catalogo

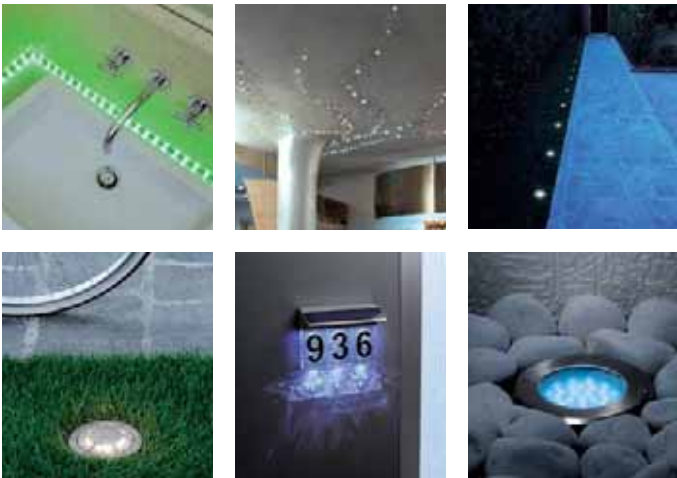
### Power supply units for Signal LEDs (MINILED)

*Signal LEDs are low power LEDs (about 0.1 watt) and they are normally assembled on modules to be powered with direct current, typically 12-24Vdc, with parallel connection.*

*When choosing the power supply unit, always consider the power supply voltage and the total power of the LEDs applied, checking the plate data supplied by the manufacturer.*

*The signal LEDs are typically applied to indicate routes or as decorations, as they are not suitable to be used for illumination.*

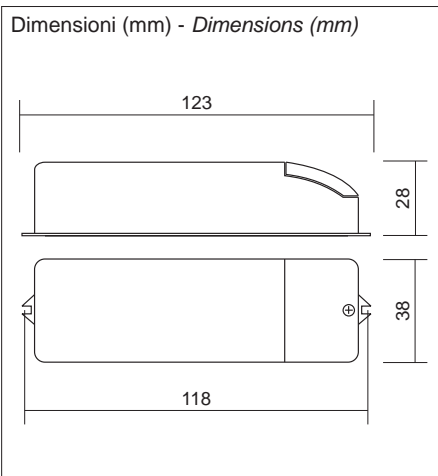
*Signal LED regulation is possible only using specific dimmer power supplies, such as our Jolly Powerminiled, Maxi Dali Powerminiled and other items found in the VLM catalogue.*



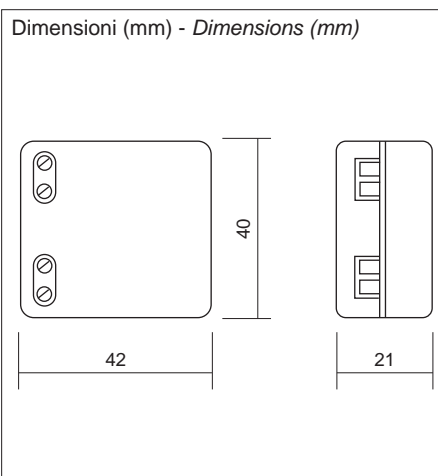
MINILED

LED

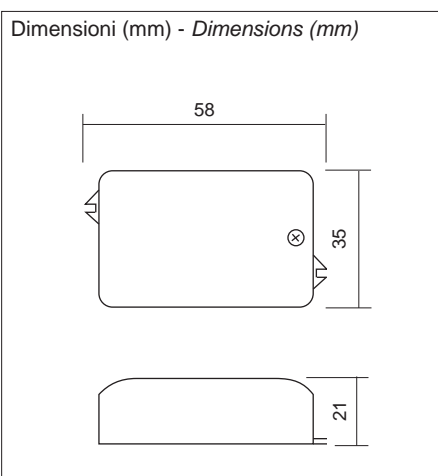
Referenze - Standard	
EN61347-1 (2009)	Sicurezza - Safety
EN61347-2-1	
EN61347-2-1/A1	
EN61347-2-13	
EN61000-3-2 (2007)	Limiti armonici - Harmonic limits
EN 55015 (2008) + A2 (2009)	Emissioni R.F.I - R.F.I. emissions
EN61547 (2010)	Immunità - Immunity



**RN1365** - MINILED 10-15W  
**RN1367** - MINILED 12-15W  
**RN1366** - MINILED 24-25W



**RN1342** - MINILED 12-3W  
**RN1344** - MINILED 24-3W



**RN1393** - MINIPOWERLED 24-6W  
**RN1397** - MINIPOWERLED 12-6W

MINILED

LED

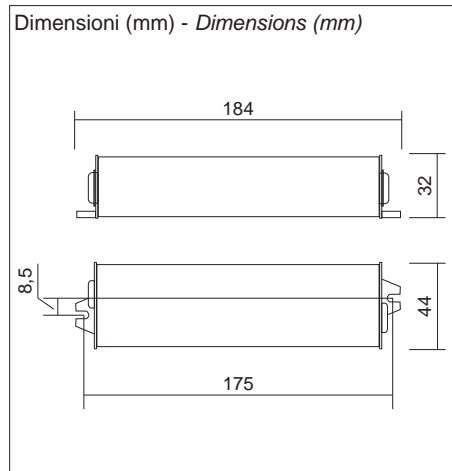
**10Vdc**

SELV equivalent

Articolo Article	W	V <sub>OUT</sub>	V	Hz	ta °C	tc °C	L mm	P mm	H mm		Codice Code
MINILED 10-15W	15	10 dc	90÷264	50÷60	-15..40	85	123	38	28	1	RN1365



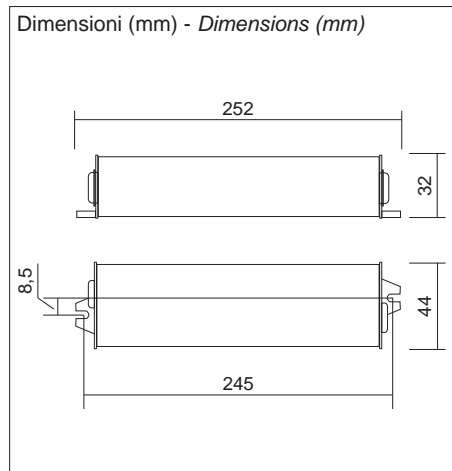
IP64



24373 - MINILED 24-30W



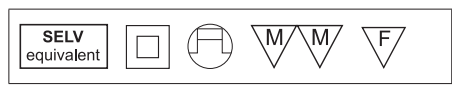
IP64



24375 - MINILED 24-50W  
24371 - MINILED 24-75W  
24377 - MINILED 24-90W  
24379 - MINILED 12-50W

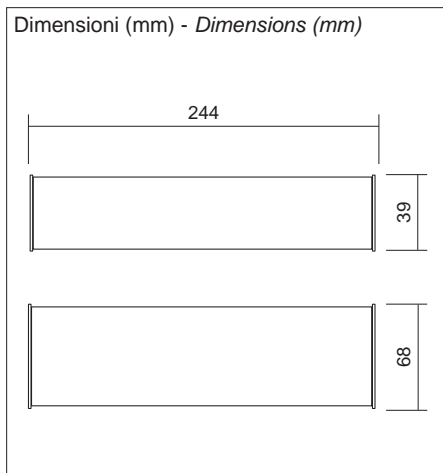
MINILED

12Vdc

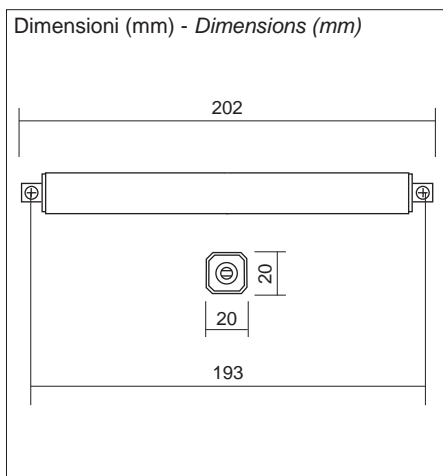


Articolo Article	W	V <sub>OUT</sub>	V	Hz	ta °C	tc °C	L mm	P mm	H mm	Icone	Codice Code
MINILED 12-3W	3	12 dc	90÷264	50÷60	50	85	40	42	21	1	RN1342
MINIPOWERLED 12-6W	6	12 dc	220÷240	50÷60	50	80	58	35	21	1	RN1397
MINIPOWERLED FLAT 12-6W - NEW	6	12 dc	220÷240	50÷60	-20...45	85	118	40	10	1	RN1461
MINILED 12-13W - IP65	13	12 dc	100÷240	50÷60	50	70	202	20	20	1	RN1403
MINILED 12-15W	15	12 dc	90÷264	50÷60	-15..40	85	123	38	28	1	RN1367
MINILED 12-15W - IP44 - NEW	15	12 dc	220÷240	50÷60	-20...45	85	120	45	16	1	RN1421
MINILED FLAT 12-15W - NEW	15	12 dc	220÷240	50÷60	-20...50	85	138	40	12	1	RN1463
MINILED FLAT 12-20W - NEW	20	12 dc	220÷240	50÷60	-20...50	85	166	40	14	1	RN1465
MINILED 68 12V - IP68	15	12 dc	220÷240	50÷60	40	75	215	89	44	10	RN1359
MINILED 12-50W - IP64	50	12 dc	220÷240	50÷60	50	80	252	44	33	1	24379
MINILED 12-70W - IP67	70	12 dc	220÷240	50÷60	50	80	252	44	33	1	24369
MINILED 12-190W - IP67	192	12 dc	90÷264	50÷60	50	95	244	68	39	1	HLG-240-12

LED

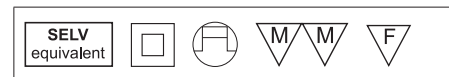


**HLG-240-12** - MINILED 12-190W  
**HLG-240-24** - MINILED 24-240W

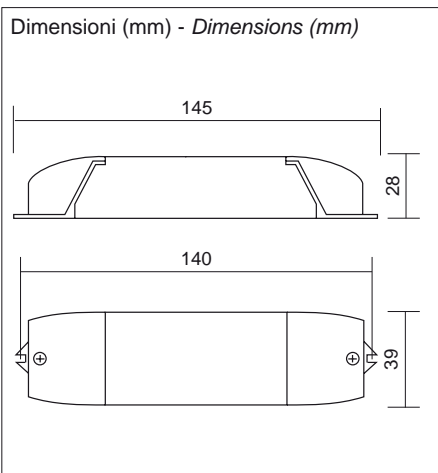


**RN1403** - MINILED 12-13W  
**RN1404** - MINILED 24-13W

**24Vdc**



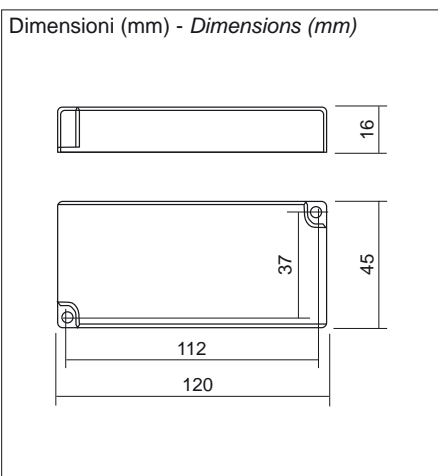
Articolo Article	W	V <sub>OUT</sub>	V	Hz	ta °C	tc °C	L mm	P mm	H mm		Codice Code
MINILED 24-3W	3	24 dc	90÷260	50÷60	50	85	40	42	21	1	RN1344
MINIPOWERLED 24-6W	6	24 dc	220÷240	50÷60	50	80	58	35	21	1	RN1393
MINIPOWERLED FLAT 24-7,2W - NEW	7,2	24 dc	220÷240	50÷60	-20...45	85	118	40	10	1	RN1460
MINIPOWERLED 24-13W - IP65	13	24 dc	100÷240	50÷60	50	70	202	20	20	1	RN1404
MINILED 24-15W - IP44 - NEW	15	24 dc	220÷240	50÷60	-20...45	85	120	45	16	1	RN1422
MINILED FLAT 24-15W - NEW	15	24 dc	220÷240	50÷60	-20...50	85	138	40	12	1	RN1462
MINILED FLAT 24-20W - NEW	20	24 dc	220÷240	50÷60	-20...50	85	166	40	14	1	RN1464
MINILED 68-24V	15	24 dc	220÷240	50÷60	40	75	215	89	44	10	RN1361
MINILED 24-25W	25	24 dc	90÷264	50÷60	-15...40	85	123	38	28	1	RN1366
MINILED 24-30W - IP64	30	24 dc	220÷240	50÷60	50	80	184	44	32	1	24373
MINILED 24-50W - IP64	50	24 dc	220÷240	50÷60	50	80	252	44	33	1	24375
MINILED 24-75W - IP64	75	24 dc	220÷240	50÷60	50	80	252	44	33	1	24371
MINILED 24-90W - IP64	90	24 dc	220÷240	50÷60	50	80	252	44	33	1	24377
MINILED 24-240W - IP67	240	24 dc	90÷264	50÷60	50	95	244	68	39	1	HLG-240-24



**RN1392** - MINILED 12/24 - 25/30W



**IP44**

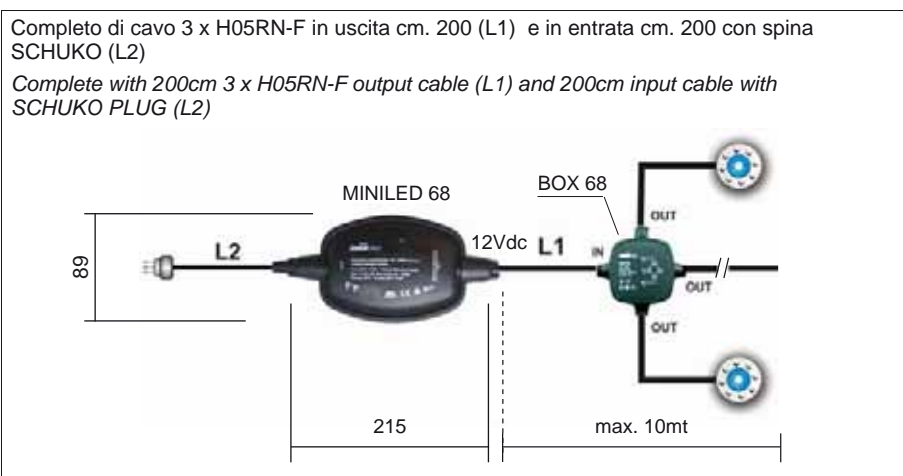


**NEW**

**RN1421** - MINILED 12-15W  
**RN1422** - MINILED 24-15W



**IP68**

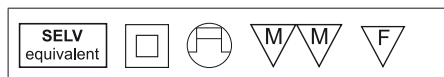


**RN1359** - MINILED 68 12V  
**RN1361** - MINILED 68 24V

MINILED

LED

**12/24Vdc**



Articolo  
Article



Codice  
Code

MINILED 12/24-25/30W

25-30

12-24 dc

220÷240

50÷60

40

80

145

39

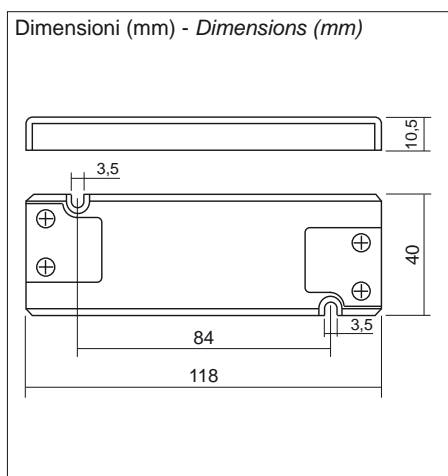
28

1

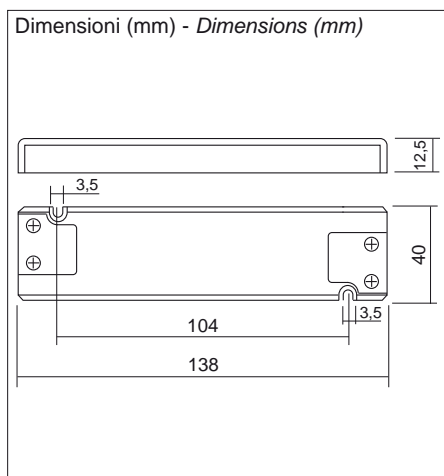
RN1392



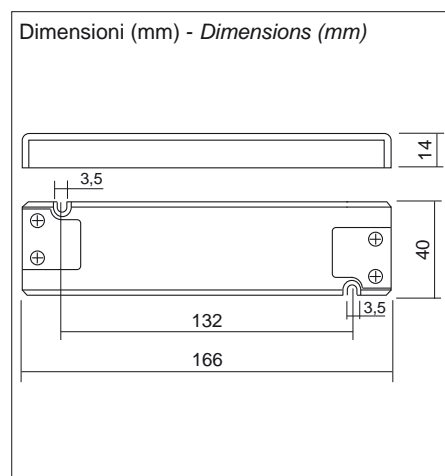
Accessorio connessione rapida maschio Codice RO0630 cablata 40cm  
 Male quick connection accessory Code RO0630 wired 40cm




**RN1460** - MINIPOWERLED FLAT 24-7,2W  
**RN1461** - MINIPOWERLED FLAT 12-6W



**RN1462** - MINILED FLAT 24-15W  
**RN1463** - MINILED FLAT 12-15W



**RN1464** - MINILED FLAT 24-20W  
**RN1465** - MINILED FLAT 12-20W

 Articolo Article	Alimentatori DIMMERABILI Miniled - VDT - DIMMABLE power supply units Miniled - VDT						
	Codice Code	Pag. Cat. Cat. Page	Dim. (mm) L - P - H	Vin	Vout	W	Dimmer
JOLLY POWERMINILED	RN1396	110 - Relco	157x67x24	220-240	10Vdc	8	S10 - P - R
			157x67x24	220-240	12Vdc	10	
			157x67x24	220-240	24Vdc	20	
KZQ-2	30938	728 - VLM	184x45x37	12Vdc	12Vdc	66x3	P
			184x45x37	24Vdc	24Vdc	133x3	
PTDCD/40	PTDCD/40/B	697 - VLM	157x71x34	220-240	24Vdc	13-42	P
PTDCD/40/S10	PTDCD40S10B	698 - VLM	157x71x34	220-240	24Vdc	13-42	S10 - R
PTDCD/80	PTDCD/80/B	699 - VLM	230x51x40	220-240	12Vdc	50	S10 - P - R
			230x51x40	220-240	24Vdc	80	
PTDCMD/6	PTDCMD/6/B	700 - VLM	57x50x22	220-240	24Vdc	6	S10 - P - R
PTDCMD/25/HV	PTDCMD25HVB	701 - VLM	103x67x21	110-240	12Vdc	20	S10 - P - R
			103x67x21	110-240	24Vdc	17	
			103x67x21	110-240	28Vdc	28	
PTDCMD/30 PTDCMD/30/F	PTDCMD/30/B PTDCMD/30/F/B	702 - VLM	133x38x27	220-240	10Vdc	8	S10 - P - R
		703 - VLM	133x38x27	220-240	12Vdc	15	
			133x38x27	220-240	24Vdc	20	
PTDCMD/32	PTDCMD/32/B	704 - VLM	166x47x35	230-240	12Vdc	10	L - C - P
			166x47x35	230-240	24Vdc	20	
			166x47x35	230-240	48Vdc	22	
PTDCMD/50	PTDCMD/50/B	705 - VLM	124x79x21	110-240	48Vdc	50	S10 - P - R
PTDCMD/50/HV	PTDCMD50HVB	706 - VLM	124x79x21	110-240	48Vdc	50	S10 - P - R
PTDCMD/50/DA	PTDCMD50DAB	707 - VLM	124x79x21	110-240	48Vdc	50	DALI

L = Triac	R = DIM34...
C = IGBT	DALI = Dali
P - Pulsante - Push button	S10 = 1-10Vcc

# DIMMER JOLLY POWERMINILED



**Alimentatore elettronico dimmerabile con corrente di uscita stabilizzata per LED di potenza (in corrente) e LED di segnalazione (in tensione)**

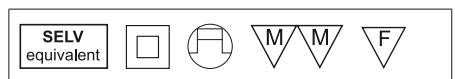
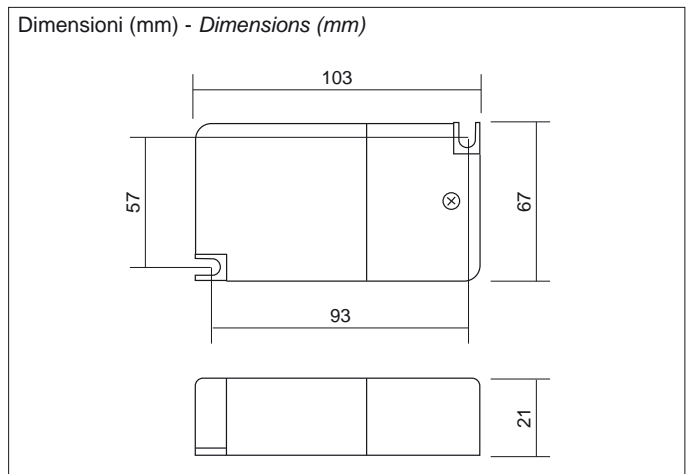
**Electronic dimmer power supply unit with stabilised output current for Powerled (in current) ad Signal Led (in voltage)**

Alimentatore elettronico dimmerabile adatto ad essere impiegato sia con Led di potenza (POWERLED) che con Led di segnalazione (MINILED). Si tratta di un alimentatore per uso interno IP20, del tipo MULTIPOTENZA fornito di dip-switch i quali consentono la selezione della corrente di uscita. La regolazione avviene tramite pulsanti NA, una pressione breve per accendere e spegnere mentre una prolungata per aumentare o diminuire l'intensità luminosa. La regolazione si ferma automaticamente una volta raggiunti i livelli minimo e massimo (Stop al minimo / Stop al massimo). La lunghezza massima del cavo del pulsante all'ultimo Jolly Powerminiled deve essere contenuta in 15 metri. Sarà possibile collegare tra loro fino ad un massimo di 10 Jolly Powerminiled.

*Dimmable electronic transformer suitable for use with both the POWERLED and the MINILED. It is a transformer for internal use with IP20, MULTIPOWER type provided with dip-switches that allow the output current to be selected. Dimming is carried out by NO push buttons. Push briefly to switch on and off. Hold the push button to increase or decrease the intensity of the luminosity. Dimming automatically stops when the minimum and maximum levels have been reached (Stop at minimum / Stop at maximum). The maximum length of the push button cable to the last Jolly Powerminiled must be within 15 meters. They can be connected up to a maximum of 10 Jolly Powerminiled.*

POWERLED DIMMER

MINILED DIMMER



Articolo Article	W	V	Hz	V <sub>OUT</sub>	I <sub>out</sub>	n° LED	ta °C	tc °C	λ	L mm	P mm	H mm	Codice Code	
JOLLY POWERMINILED	POWERLED	15	220-240	50/60Hz	43	350mA cost.	12	-20..+50	75	0,9				
		22	220-240	50/60Hz	43	500mA cost.	10	-20..+50	75	0,9				
		25	220-240	50/60Hz	43	700mA cost.	8	-20..+50	75	0,9				
	MINILED	8	220-240	50/60Hz	10	1A	-	-20..+50	75	0,9	103	67	21	1 RN1396
		10	220-240	50/60Hz	12	1A	-	-20..+50	75	0,9				
		20	220-240	50/60Hz	24	0,83A	-	-20..+50	75	0,9				

É possibile integrare il Jolly powerminiled in sistemi Dali, con l'interfaccia DALI-LED (Codice RN1300). Con questa interfaccia è possibile collegare fino a 10 alimentatori Jolly Powerminiled  
 It is possible to integrate Jolly Powerminiled in Dali, systems with DALI-LED interface (Code RN1300). With this interface it is possible to drive up to 10 Jolly Powerminiled.

# DIMMER JOLLY POWERMINILED

## DATI TECNICI - TECHNICAL DATA

**JOLLY POWERMINILED** è un alimentatore per LED in grado di alimentare sia Led di segnalazione MINILED (gestione in tensione 10Vcc - 12Vcc - 24Vcc), sia Led di potenza POWERLED gestione in corrente (350mA - 500mA - 700mA). La modalità di funzionamento è possibile selezionarla mediante il DIP Switch posto al di sotto del coprimorsetto secondola tabella 1. L'apparecchiatura è per uso indipendente ed è comandabile in tre diversi modi:

- 1) Pulsante NA (NON fornito);
- 2) Segnale 1÷10Vcc;
- 3) Potenziometro (articolo DIM34 da ordinare separatamente);

### Caratteristiche generali

#### Ingresso

- Alimentazione: 220÷240Vac;
- Frequenza: 50÷60Hz;
- Corrente massima: 0,16A;
- Fattore di potenza:  $\lambda$  0,95;
- Temperatura ambiente:  $t_a = -20\div 50^\circ\text{C}$ ;
- Temperatura involucro:  $t_c = 75^\circ\text{C}$ ;
- Protezione amperometrica (resistenza fusibile non ripristinabile);
- Protezione contro le sovratensioni transitorie;
- Protezione contro i cortocircuiti (elettronica autoripristinabile);
- Protezione contro i sovraccarichi (elettronica autoripristinabile);
- Protezione termica (autoripristinabile);
- Risponde alle normative: EN61347-1 - EN61347-2-11 - EN61547 - EN55015 - EN61000-3-2

#### Uscita

- Isolamento EQUIVALENT-SELV;
- Morsetteria 1x1,5mm<sup>2</sup>;
- Selezione uscita corrente-tensione tramite DIP-Switch (Tabella 1);
- Potenza massima corrente;
- Tensione in uscita massima: 46Vcc;
- Possibilità di accensione LED al secondario.

#### Regolazione

- Con pulsante NA (NON fornito);
- Con segnale 1÷10Vcc;
- Con dimmer L.C. Relco serie DIM34 (da ordinare separatamente).

#### Definizione LED

**POWERLED** = Led di potenza controllati in corrente costante da 350 - 500 - 700 - 1050 mA, il collegamento di questi modelli di led deve essere realizzato in **serie**;

**MINILED** = Led di segnalazione controllati con tensione costante da 10 - 12 - 24 Vcc, il collegamento di questi modelli di Led deve essere realizzato in **parallelo**.

**JOLLY POWERMINILED** is a Led driver suitable for MINILEDs (at voltages of 10Vcc - 12Vcc - 24Vcc) and POWERLEDs (at current of 350mA - 500mA - 700mA).

The operating mode can be selected using the DIP switch situated under the terminal cover as shown in Table 1. The equipment is for stand-alone use and can be operated in three different ways:

- 1) Push-button NA (not supplied)
- 2) By 1÷10Vcc signal
- 3) By a potentiometer (article DIM34 to be ordered separately)

### General features

#### Input

- Power supply: 220÷240Vac;
- Frequency: 50÷60Hz;
- Maximum current: 0,16A;
- Power factor:  $\lambda$  0,95;
- Ambient temperature:  $t_a = -20\div 50^\circ\text{C}$ ;
- Casing temperature:  $t_c = 75^\circ\text{C}$ ;
- Amperometric protection (non-restorable fusible resistance);
- Protection against temporary overloads;
- Protection against short-circuiting (auto-resettable electronics);
- Protection against overloading (auto-resettable electronics);
- Thermal protection (auto-resettable);
- Corresponding to the standards: EN61347-1 - EN61347-2-11 - EN61547 - EN55015 - EN61000-3-2

#### Output

- QUIVALENT-SELV insulation;
- Terminal strip 1x1,5mm<sup>2</sup>;
- Selection of current outlet-voltage by means of a DIP-Switch (Table 1);
- Maximum output voltage: 46Vcc;
- Possibility of switching on LED at secondary unit.

#### Control

- By NA push-button (not supplied);
- By 1÷10Vcc signal;
- By DIM34 series L.C. Relco dimmer (to order separately).

#### LED definition:

**POWERLED** = Power LED controlled in direct current from 350 - 500 - 700 - 1050 mA, these LED models must be connected **in series**.

**MINILED** = Signal led controlled with constant voltage from 10 - 12 - 24 Vdc, these LED models must be connected **in parallel**.

Potenza Power	Corrente Current	Tensione Voltage	Posizione DIP - DIP Position					
			1	2	3	4	5	6
15W	350mA	2÷43V	-	-	-	-	-	-
22W	500mA	2÷43V	-	-	-	-	-	ON
25W	700mA	2÷43V	-	-	-	-	ON	ON
8W	900mA	10V	-	-	ON	ON	ON	ON
10W	900mA	12V	-	ON	-	ON	ON	ON
20W	900mA	24V	ON	-	-	ON	ON	ON

Tabella 1  
Table 1

