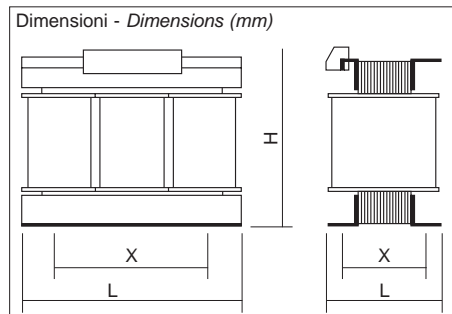
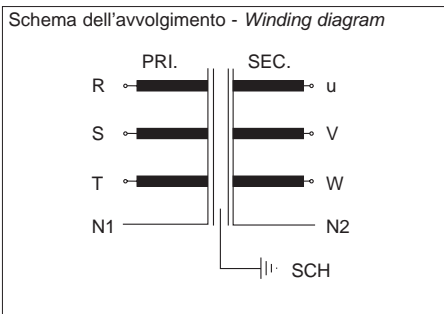


# Trasformatori trifase di isolamento/separazione per impianti fotovoltaici Three-phase isolation/separation transformers for photovoltaic systems



TRASFORMATORI DI POTENZA - POWER TRANSFORMERS

Articolo Article	Potenza (kVA) Power (kVA)	Dimensioni (mm) Dimensions (mm)			Rendimento % Performance %	Peso Weight Kg	Codice Code	
		L	P	H				
AK30KFV	30	480	270	480	97,5	185	AK30KFV	CFT003
AK40KFV	40	480	300	480	97,5	230	AK40KFV	CFT003
AK50KFV	50	480	320	480	97,6	270	AK50KFV	CFT003
AK60KFV	60	600	330	600	97,8	340	AK60KFV	CFT004
AK75KFV	75	600	360	600	97,8	410	AK75KFV	CFT004
AK90KFV	90	600	380	600	98	440	AK90KFV	CFT004
AK100KFV	100	600	390	600	98	480	AK100KFV	CFT004
AK125KFV	125	600	410	600	98	510	AK125KFV	CFT004
AK150KFV	150	600	370	600	98	570	AK150KFV	CFT004
AK200KFV	200	600	410	600	98	630	AK200KFV	CFT005
AK250KFV	250	600	460	630	98,2	690	AK250KFV	CFT005
AK300KFV	300	650	550	630	98,2	780	AK300KFV	CFT005

☀️ Possibile esecuzione in BOX: Casseta metallica IP23 - RAL7035  
Possible execution in BOX: Metal box IP23 - RAL7035

**Tensione primaria:** Trifase 400V (lato inverter)  
**Schermo elettrostatico:** tra PRI. e SEC. collegato a massa  
**Tensione secondaria:** Trifase 400V (lato rete pubblica)  
**Rapporto di trasformazione:** 1:1  
**Frequenza di rete nominale:** 50Hz  
**Collegamento PRI - Collegamento SEC:** Stella + Neutro  
**Gruppo vettoriale:** YNyn0  
**Esecuzione:** Tropicalizzata  
**Raffreddamento:** AN (aria naturale)  
**Grado di protezione:** IP00  
**Servizio:** Continuo  
**Classe:** F  
**Temperatura ambiente (ta):** 40°C  
**Normativa applicata:** EN 61558-2-4

**Primary voltage:** Three-phase 400V (inverter side)  
**Electrostatic shield:** between PRI. and SEC. connected to earth  
**Secondary tension:** Three-phase 400V (public network side)  
**Transformation ratio:** 1:1  
**Nominal network frequency:** 50Hz  
**PRI connection - SEC connection:** Star + Neutral  
**Vector group:** YNyn0  
**Execution:** Tropicalised  
**Cooling:** AN (natural air)  
**Degre de protection:** IP00  
**Service:** Continuous  
**Class:** F  
**Ambient temperature (ta):** 40°C  
**Standard applied:** EN 61558-2-4

È possibile realizzare prodotti su richiesta specifica del cliente: diverse potenze, tensioni, collegamenti, esecuzioni e optional.

Product can be made on specific demand by the customer: different powers, voltages, connections, executions and optionals